

KL 20 KAPI ÜSTÜ LAMBA ALICI

KULLANMA TALİMATI

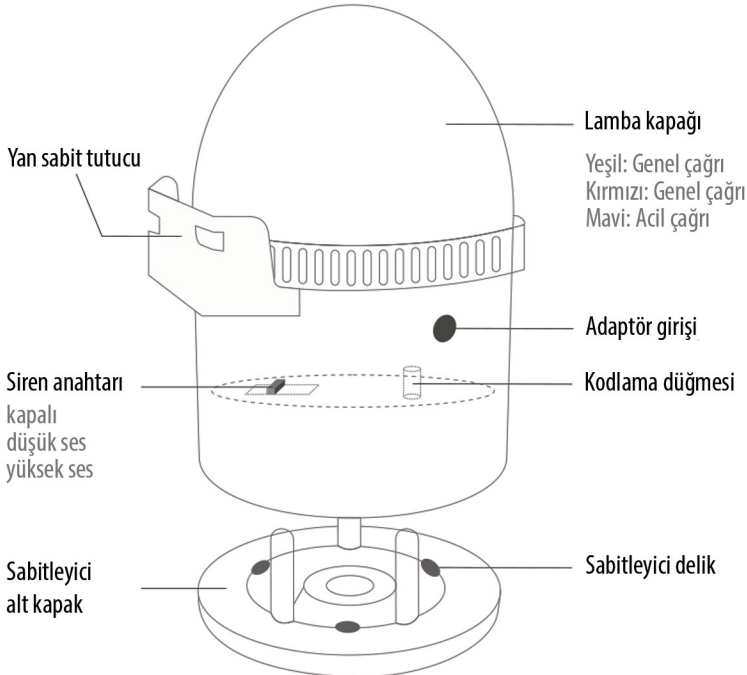
Orway Kablosuz Çağrı Sistemlerini tercih ettiğiniz için teşekkür ederiz. Ürünü kullanmadan önce talimatları dikkatlice okuyunuz.

KL20 kapı üstü lambayı uygulamak istediğiniz alana yerleştirin ve uygun bir prize takın. Yardıma ihtiyacı olan kişi acil durumda butona basar ve lamba üzerindeki ilgili renk yanar. Örneğin; ortak çağrı için yeşil ve kırmızı, acil çağrı için mavi ışık. Ayrıca isteğe göre siren sesi özelliği de mevcuttur.

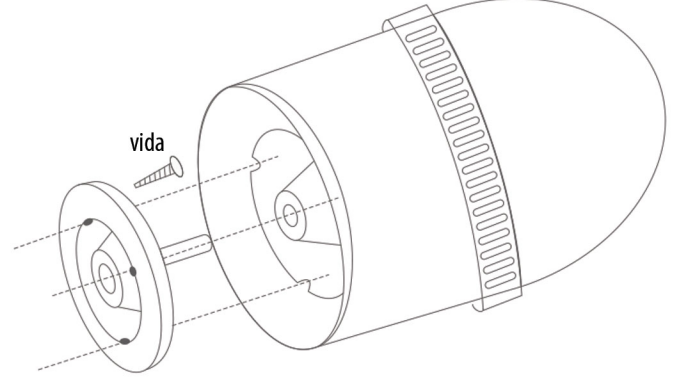
TEKNİK VERİLER

Çalışma gerilimi: DC12V
Çalışma frekansı: 433.92MHz
Bekleme akımı: $\leq 10\text{mA} \pm 2\text{mA}$
Çalışma akımı: $138\text{mA} \pm 10\text{mA}$
Hacim: $> 100\text{dB}$
Duyarlılık: $> -103\text{dBm}$

ŞEMA

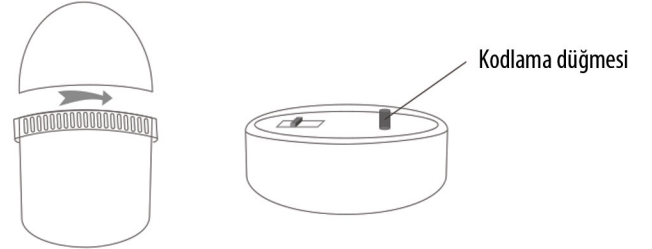


MONTAJ



KODLAMA

1. Kapağı açın ve kodlama düğmesine 2 saniye basılı tutup led lamba yandıktan sonra elinizi çekin. Tanımlamak istediğiniz buton düğmesine basarak eşleştirmeyi tamamlayın.



2. Her lamba alıcıya en fazla 20 buton kodlanabilir.

SİRENİ AKTİF ETME

Siren sesi, anahtar üzerinden aktif hale getirilebilir. Ses seviyesi tercihleri aynı anahtar üzerinden düşük ses ve yüksek ses olarak ayarlanabilir.

KOD SİLME

Kodlama düğmesine 5 saniye basılı tutunuz. Kırmızı led lamba yanıp söndüğünde silme işlemi gerçekleşmiş olacaktır.